

Typ 549.   . 3.4

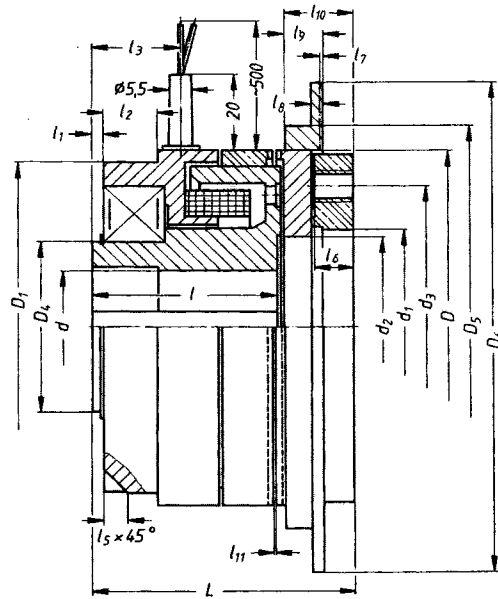
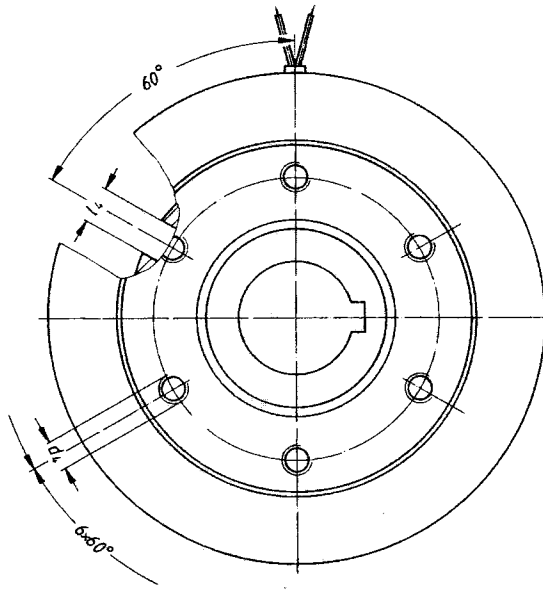
. 3.6

. 4.4

. 4.6

Spielfreie, gelagerte Ausführung  
Backlash free, bearing mounted design  
Exécution sans jeux, centrage sur roulement

Arbeitsstrombetätigt  
normally off clutch  
Par appel de courant



Größe / Size / Grandeur			12	13	15	21	23	25	31	32
Drehmoment/Torque/Couple	Mü [Nm]			25	50	75	150	300		
max. Drehzahl/max. speed/Vitesse max.	n [min <sup>-1</sup> ]			1500	1500	1500	1500	1500		
Spulenleistung/Input power/Puissance électrique	P <sub>20</sub> [W]			19	21	27	36	57		
	Rotor [10 <sup>-3</sup> kg m <sup>2</sup> ]			0,15	0,37	0,87	2,06	4,88		
Trägheitsmoment Inertia Moment d'inertie	Anker 4 Armature 4 [10 <sup>-3</sup> kg m <sup>2</sup> ]			0,22	0,58	1,22	2,94	6,34		
	Anker 6 Armature 6 [10 <sup>-3</sup> kg m <sup>2</sup> ]			0,32	0,83	1,95	4,67	9,16		
Gesamtgewicht/Total weight/Poids totale Anker/Armature 4	[kg]			0,87	1,45	2,37	3,85	6,76		
Gesamtgewicht/Total weight/Poids totale Anker/Armature 6	[kg]			0,94	1,6	2,62	4,23	7,23		
Federkraft im Anker/Force de ressorts	[N]			100	120	140	260	700		
Zähnezahl Number of teeth, Nombre de dents	Normal/Standard/Normale Säge/saw/de scie			260	332	388	392	356		
	2 RS DIN 625			6005	6007	6009	6011	6014		
Vorzugsbohrung/standard bores/Alésages recommandés	ø d H7 [mm]			15	20/22	25/30	30/35	40/50		
Bohrung bore Alésage	Nut/Rainure DIN 6885/1 KW to BS 4235	min. [mm]		10	10	20	25	30		
	Nut/Rainure 6885/2 KW to BS 4235	max. [mm]		15	22	32	40	50		
Abmessungen [mm] Dimensions Encombremants	ø D			67	82	95	114	134		
	ø D <sub>1</sub>			58	75	88	105	127		
	ø D <sub>4</sub>			25	35	45	55	70		
	ø D <sub>5</sub>			74	90	107	126	146		
	ø D <sub>6</sub>			90	115	130	165	185		
	ø d <sub>1</sub> H7			35	47	52	62	68		
	ø d <sub>2</sub>			30	38	48	54	67		
	ø d <sub>3</sub>			52	65	75	90	105		
	ø d <sub>4</sub>			M 5	M 6	M 8	M 10	M 12		
	L			55	61	68	76	90		
	l <sub>-0,1</sub>			41	44	48	53	63		
	l <sub>1</sub>			2,5	3,5	3	3	3		
	l <sub>2</sub>			11	12	14	18	20		
	l <sub>3</sub>			19,2	21,5	23	27	30		
l <sub>4</sub>			6	8	10	10	10			
l <sub>5</sub>			5	6	6	6	8			
l <sub>6</sub>			6,0	7,5	9,5	11,5	13,5			
Ankerweg/Armature play/course	l <sub>7</sub> + 0,2			0,6	0,6	0,6	0,7	0,8		
	l <sub>8</sub>			2	2,5	3	3	3		
	l <sub>9</sub>			6	8,5	10	10	11,5		
	l <sub>10</sub>			12	15,2	18,2	21,3	25,4		
Luftspalt/air gap/l'entrefer	l <sub>11</sub> + 0,1			0,2	0,2	0,2	0,2	0,2		

**Bestellbeispiel:**

Mönninghoff Spielfreie Zahnkupplung  
Typ 549.23.3.4  
Zahnform: Normal  
Spannung: 24 V dc  
d = 30 mm H7, Nut n. DIN 6885/1

**Ordering example:**

Mönninghoff Tooth-clutch, backlashfree  
Type 549.23.3.4  
Toothform: standard  
Voltage: 24 V dc  
d = 30 mm H7, KW to BS 4235

**Exemple de commande:**

Mönninghoff Embrayage à denture  
Type 549.23.3.4  
Dentures: normale  
Tension: 24 V c.c.  
d = 30 mm H7, Rainure DIN 6885/1

Typ 549.   . 7.4

. 7.6

. 8.4

. 8.6

Spielfreie, gelagerte Ausführung

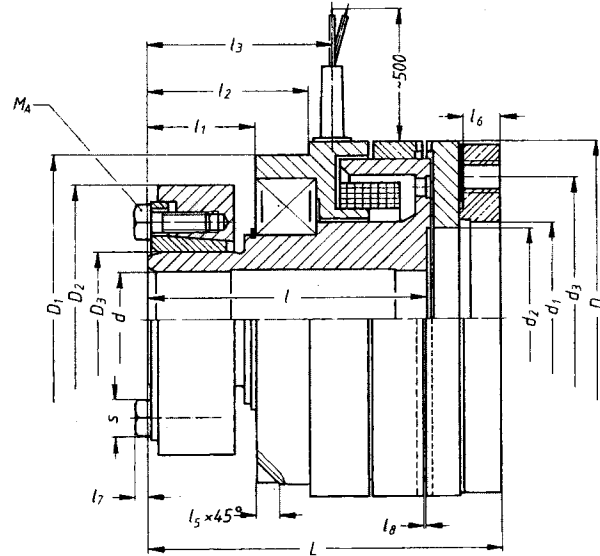
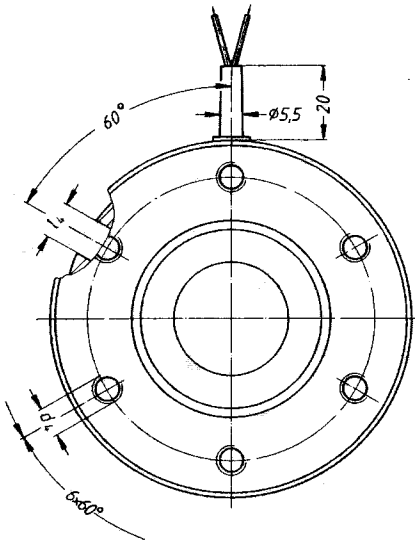
Backlash free, bearing mounted design

Exécution sans jeux, centrage sur roulement

Arbeitsstrombetätigt

normally off clutch

Par appel de courant



Größe / Size / Grandeur		12	13	15	21	23	25	31	32
Drehmoment/Torque/Couple	Mü [Nm]		25	50	75	150	300	600	
max. Drehzahl/max. speed/Vitesse max.	n [min <sup>-1</sup> ]		1500	1500	1500	1500	1500	1500	
Spulenleistung/Input power/Puissance électrique	P20 [W]		19	21	27	36	57	80	
Trägheitsmoment Inertia Moment d'inertie	Rotor	[10 <sup>-3</sup> kg m <sup>2</sup> ]	0,2	0,52	1,16	2,6	6,47		
	Anker 4 Armature 4	[10 <sup>-3</sup> kg m <sup>2</sup> ]	0,22	0,58	1,22	2,94	6,34		
	Anker 6 Armature 6	[10 <sup>-3</sup> kg m <sup>2</sup> ]	0,32	0,83	1,95	4,67	9,16		
Gesamtgewicht/Total weight/Poids totale Ankerteil/Armature 4	[kg]		1,0	1,75	2,8	4,45	7,9		
Gesamtgewicht/Total weight/Poids totale Ankerteil/Armature 6	[kg]		1,07	1,9	3,05	4,83	8,37		
Federkraft im Ankerteil bei eingesch. Kupplung/Force des ressorts	[N]		100	120	140	260	700		
Zähnezahl Number of teeth Nombre de dents	Normal/Standard/Normale		260	332	388	392	356		
	Säge/saw/de scie		-	-	-	-	-		
2 RS DIN 625	[mm]		6005	6007	6009	6011	6014	6017	
Bohrung/bore/Alésages	ø d H7 [mm]		15	20	25	30	40	65	
			17	25	30	35	45		
Anziehmoment d. Schrauben Tightening torque for screws/couple de serrage des vis	M <sub>A</sub> [Nm]		5	5	12	12	12	58	
Schlüsselweite/cléf	s [mm]		8	8	10	10	10		
Abmessungen [mm] Dimensions Encombremets	ø D		67	82	95	114	134	166	
	ø D <sub>1</sub>		58	75	88	105	127		
	ø D <sub>2</sub>		47	60	72	80	100		
	ø D <sub>3</sub>		20	30	36	44	55		
	ø d <sub>1</sub> H7		35	47	52	62	68	90	
	ø d <sub>2</sub>		30	38	48	54	67	80	
	ø d <sub>3</sub>		52	65	75	90	105	140	
	ø d <sub>4</sub>		M 5	M 6	M 8	M 10	M 12	M 12	
	L		71	84	93	104	123	135,4	
	L <sub>0,1</sub>		57	67	73	81	96	103,0	
	l <sub>1</sub>		18,5	26,5	28	30,8	36		
	l <sub>2</sub>		29,5	38,5	42	48,8	56		
	l <sub>3</sub>		35,2	44,5	48	54,8	63		
	l <sub>4</sub>		6	8	10	10	10	12	
	l <sub>5</sub>		5	6	6	6	8		
	l <sub>6</sub>		6,0	7,5	9,5	11,5	13,5		
	l <sub>7</sub>		4	4	4	4	4	4,4	
Luftspalt/air gap/l'entrefer	l <sub>8</sub> +0,1		0,2	0,2	0,2	0,2	0,2	0,2	

**Bestellbeispiel:**

Mönninghoff Spielfreie Zahnkupplung  
Typ 549.23.7.4  
Zahnform: Normal  
Spannung: 24 V dc  
d = 35 mm H7, Nut n. DIN 6885/1

**Ordering example:**

Mönninghoff Tooth-clutch, backlashfree  
Type 549.23.7.4  
Toothform: standard  
Voltage: 24 V dc  
d = 35 mm H7, KW to BS 4235

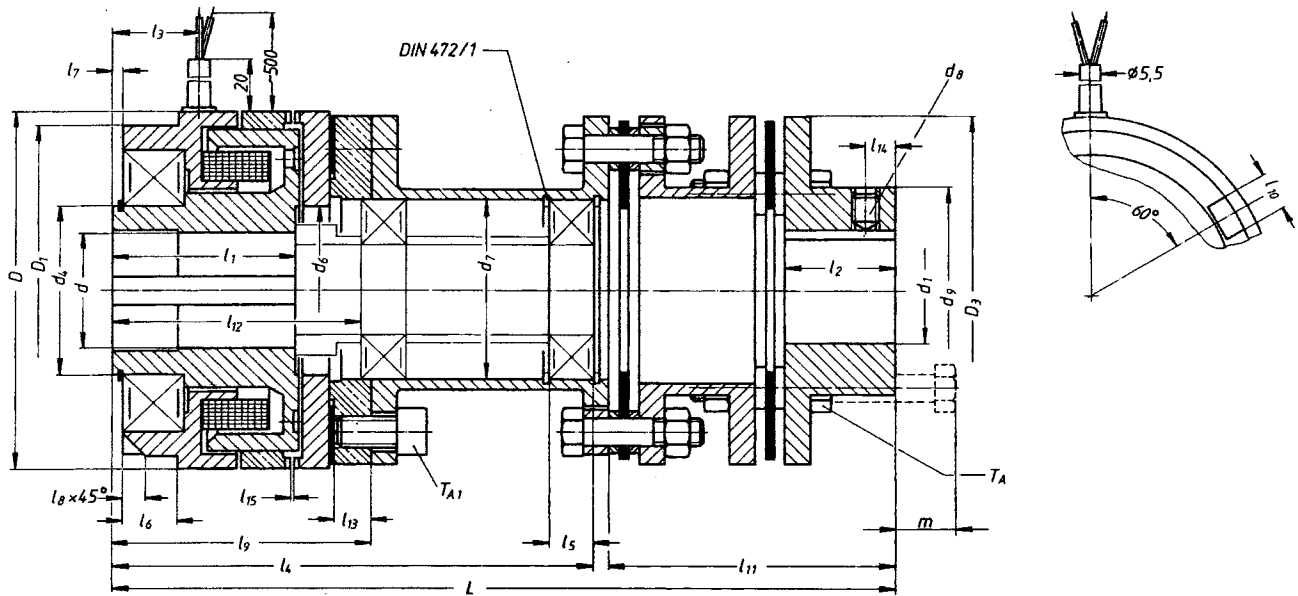
**Exemple de commande:**

Mönninghoff Embrayage à denture  
Type 549.23.7.4  
Dentures: normale  
Tension: 24 V c.c.  
d = 35 mm H7, Rainure DIN 6885/1

Typ 549. □□ . 3.4 / 318. □□ . 5.1  
 549. □□ . 3.4 / 314. □□ . 5.1

Kombination E-Kupplung mit ServoFlex/ArcOflex Kupplung  
 Tooth clutch combined with ServoFlex/ArcOflex coupling  
 Combinaison avec accouplement ServoFlex/ArcOflex

Arbeitsstrombetätigt  
 normally off clutch  
 Par appel de courant



Größe / Size / Grandeur			21/38	23/42	25/65		
Drehmoment/Torque/Couple <sup>1)</sup> Mü [Nm]			75	150	300		
Spulenleistung/Input power/Puissance électrique P <sub>20</sub> [W]			27	36	57		
Anziehmoment der Schrauben/Tightening torque for screws/Couple de serrage des vis T <sub>A</sub> / T <sub>A1</sub> [Nm]			34	34	25		
Vorzugsbohrungen/Standard bores Alésages recommandés ø d H7 [mm]			25/30/32	30/35/40	35/40/50		
Bohrung bore Alésages ø d <sup>H7</sup> [mm]	Nut/Rainure DIN 6885/1 KW to BS 4235	min.	20	25	30		
		max.	32	40	50		
Bohrung bore Alésages ø d <sub>1</sub> <sup>H7</sup> [mm]	Nut/Rainure DIN 6885/2 KW to BS 4235	min.	12	20	30		
		max.	38	42	65		
Abmessungen [mm] Dimensions Encombremments	ø d <sub>4</sub>		45	55	70		
	ø d <sub>6</sub>		48	54	67		
	ø d <sub>7</sub> M6		47	62	68		
	ø d <sub>8</sub>		M6	M6	M6		
	ø d <sub>9-0,2</sub>		58	68	90		
	ø D		95	114	134		
	ø D <sub>1</sub>		88	105	127		
	ø D <sub>3</sub>		94	105	145		
	L		195	210	276		
	l <sub>1-0,1</sub>		48	53	63		
l <sub>2</sub>		30	35	65			
l <sub>3</sub>		23	27	30			
l <sub>4</sub>		114,5	122	122			
l <sub>5</sub>		12	14	15			
l <sub>6</sub>		14	18	20			
l <sub>7</sub>		3	3	3			
l <sub>8</sub>		6	6	8			
l <sub>9</sub>		68	76	90			
l <sub>10</sub>		10	10	10			
l <sub>11</sub>		76	83	148			
l <sub>12</sub>		64,5	73	87			
l <sub>13</sub>		9,5	11,5	13,5			
l <sub>14</sub>		8	10	25			
Luftspalt/airgap/l'entrefer	l <sub>15+0,1</sub>	0,2	0,2	0,2			
	m	16	12	-			

1) Bei der Festlegung des Nenndrehmomentes sind die Berechnungsgrundlagen für die Größenauslegung der Kupplungen 314 (ArcOflex) und 318 (ServoFlex) zu berücksichtigen!  
 When determining the rated torque, ensure that you consider the selection and sizing rules for coupling ranges 318 and 314.  
 La détermination du couple nominal doit être effectuée en se référant aux modes de calcul pour les accouplements type 314 et 318.

**Bestellbeispiel:**

Mönninghoff E.-Zahnkupplung  
 mit elastischem Teil  
 Typ 549.21 / 318.38  
 Zahnform: Normal  
 Spannung: 24 V dc  
 d = 25 mm H7, Nut nach DIN 6885/1  
 d<sub>1</sub> = 30 mm H7, Nut nach DIN 6885/1

**Ordering example:**

Mönninghoff Tooth-clutch, backlashfree  
 with flexible coupling  
 Type 549.21 / 318.38  
 Toothform: Standard  
 Voltage: 24 V dc  
 d = 25 mm H7, KW to BS 4235  
 d<sub>1</sub> = 30 mm H7, KW to BS 4235

**Exemple de commande:**

Mönninghoff Embrayage à denture  
 avec accouplement flexible  
 Type 549.21 / 318.38  
 Dentures: normale  
 Tension: 24 V c.c.  
 d = 25 mm H7, Rainure DIN 6885/1  
 d<sub>1</sub> = 30 mm H7, Rainure DIN 6885/1